

Entmistungstechnik für Ihren Stall

# Schwein · Huhn Rind · Schaf



**Prinzing**  
— MASCHINENBAU —



## Antriebswinden

Unsere Einzelantriebswinden (EW) sind kompakt, in einer geschlossenen Bauweise ausgeführt und überzeugen durch ihre einfache Montage. Die Antriebsgeschwindigkeit kann an die speziellen Anforderungen angepasst werden (4 - 20 m/min). Alle Antriebswinden können für einzel- oder doppelreihige Anlagen eingesetzt werden. Zu allen Antriebswinden erhalten Sie die notwendigen Schutzabdeckungen in verzinkter Ausführung dazu.



◀ EW4



◀ EW53



◀ EW62

### Technische Daten Einzelantriebswinden

Typ:	EW4	EW53	EW62
Rahmen:	Stahl, verzinkt	Stahl, verzinkt	Stahl, verzinkt
Trommel:	Ø = 200 mm / 250 mm Stahl, verzinkt	Ø = 480 mm Kunststoff, profiliert	Ø = 640 mm Stahl, verzinkt
Antrieb:	0,55 kW - 0,9 kW	0,55 kW - 0,75 kW	0,75 kW
Spulvorrichtung:	optional	nein	optional
Max.Länge Zugseil:	120 m (Ø 8 mm ) 100 m (Ø 10 mm)	80 m (Ø 8 mm ) 70 m (Ø 10 mm)	150 m (Ø 8 mm ) 130 m (Ø 10 mm)
Wandmontage:	möglich	möglich	nein
Wand/Bodenkonsole:	möglich	möglich	nein
Extras:	Mit Edelstahl-Trommel erhältlich	---	---



## Umlenkrollen

PRINZING-Umlenkrollen bestehen aus einem stabilen Gehäuse und Seilrollen aus hochwertigem Kunststoff. Durch Lagerung mit einer Edelstahlbuchse ist die Seilrolle wartungsarm. Umlenkrollen sind in stehender und liegender Ausführung lieferbar.



▲ Ausführung verzinkt, Rollen-Ø 250 mm



▲ Ausführung Edelstahl, Rollen-Ø 300 oder 400 mm



## Steuerungen

Elektrische Steuerungen für unsere Antriebswinden stehen in unterschiedlichen Ausführungen zur Verfügung. So können wir die optimale Steuerung für Ihre Anforderungen anbieten.

### Elektrische Steuerung (EW3)

- Um- und Abschaltung der Antriebe über mechanischen Endschalter
- Bedienung über eingebaute oder externe Drucktaster
- Optional mit Zeitschaltuhr für Automatikbetrieb oder mit Totmann-Schaltung erhältlich



### Elektronische Steuerung mit SPS (EW3 easy)

- Um- und Abschaltung der Antriebe über mechanischen Endschalter oder über Stromaufnahme
- Portionsweise Entmistung in bis zu 20 Etappen, frei programmierbar
- Mehrere Anlagen können gleichzeitig betrieben werden
- Manueller Betrieb über eingebaute oder externe Drucktaster



### Elektronische Steuerung BASIC (ESB210)

- Um- und Abschaltung der Antriebe über Stromaufnahme
- Lernprogramm zur automatischen Einstellung der Zugkraft (Abschaltstrom)
- Manueller und vollautomatischer Betrieb
- Automatikbetrieb mit bis zu 20 Startzeiten täglich
- Frostprogramm, über Temperaturfühler gesteuert
- Automatische Anpassung des Abschaltstroms bei Spannungsschwankungen im Stromnetz durch PV- oder Windkraftanlagen



### Zubehör für elektronische Steuerungen

- Externe, kabelgebundene Drucktaster zur Bedienung der Steuerung von einer festen Position im Stall
- Funk-Fernbedienung zur individuellen Bedienung der Steuerung im Stall
- Sicherheitsschaltleisten zum Abschalten der Anlage bei Notsituationen an Wand- oder Tordurchführungen und Personalbrücken
- Sicherheits-Reißleine zur Erweiterung der Not-Halt Funktionalität
- Signalgeber (Hupen, Leuchten) zur optischen / akustischen Meldung



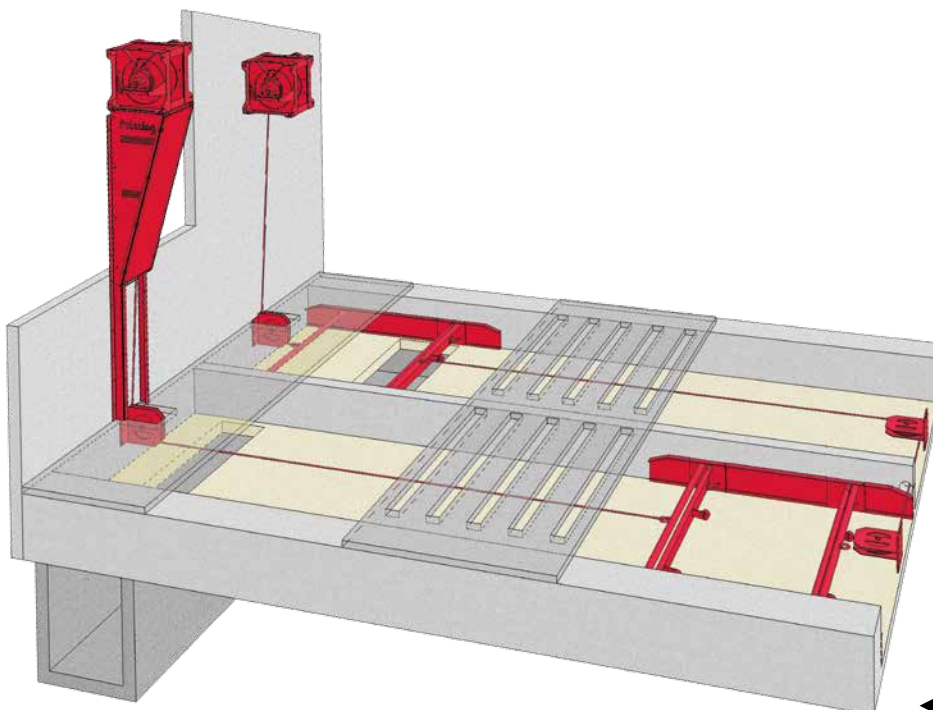


## Schweinestall

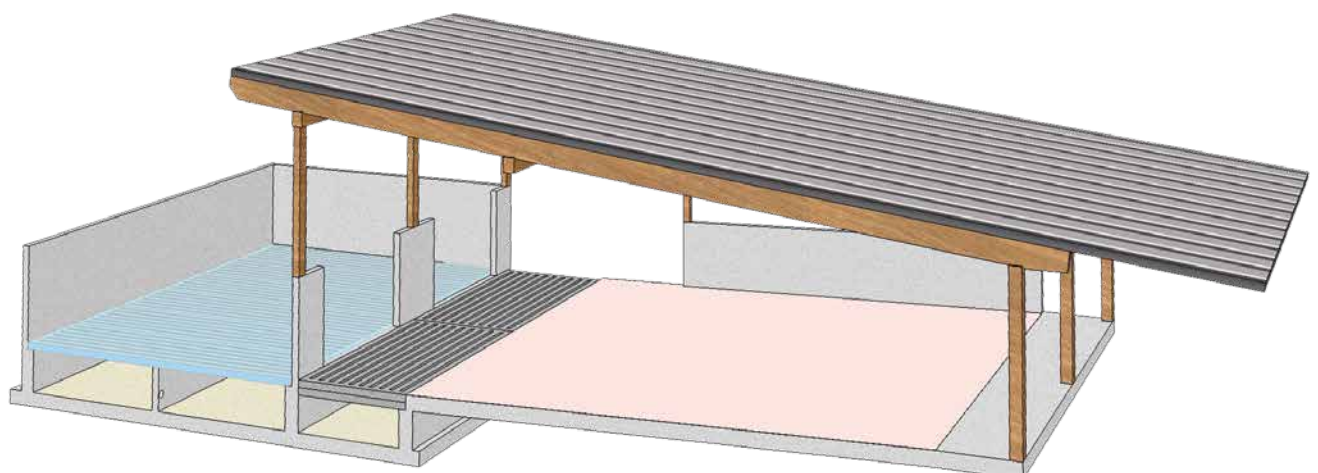
Unsere Seilzugentmistingsanlagen bieten ihnen ein rationelles und kostengünstiges Entmisten für die unterschiedlichen Haltungsarten im Schweinestall. Sie sind für den Einsatz in Fest- und Flüssigmist, sowie Ober- und Unterflur geeignet.

### Unterfluranlagen

- Mehrreihige Aufstellungen können mit einem Antrieb ausgerüstet werden.
- Alle Schieber für Unterfluranlagen werden an Kanalhöhe und Kanalbreite angepasst.
- Flache Kanäle unter den Teil- bzw. Vollspalten für Gülle oder Festmist reduzieren die Baukosten.
- Der Entmistvorgang kann mehrmals täglich, automatisch über eine Zeitschaltuhr, gestartet werden.
- Durch eine regelmäßige Räumung des Mistkanals wird die Ammoniakemission in der Stallluft reduziert und damit das Stallklima verbessert.



◀ Unterfluranlage als Doppelanlage



▲ Pigport-Stall mit Einzel- und Doppelanlage



▲ Schweinehaltung im Offenstall



▲ Liege-/Lauffläche mit Abwurfspalt



▲ Unterflurkanal mit Schieber am Abwurf



▲ Dungklappschieber am Kanalende

## Oberfluranlagen

Die Entmistung im Schweinestall mit planbefestigtem Boden erfolgt mit einem Klapp- oder Faltschieber. Diese Schieber transportieren den Dung, unter den Abtrennungen hindurch, zum Abwurf.



▲ Pendelklappschieber im Laufgang

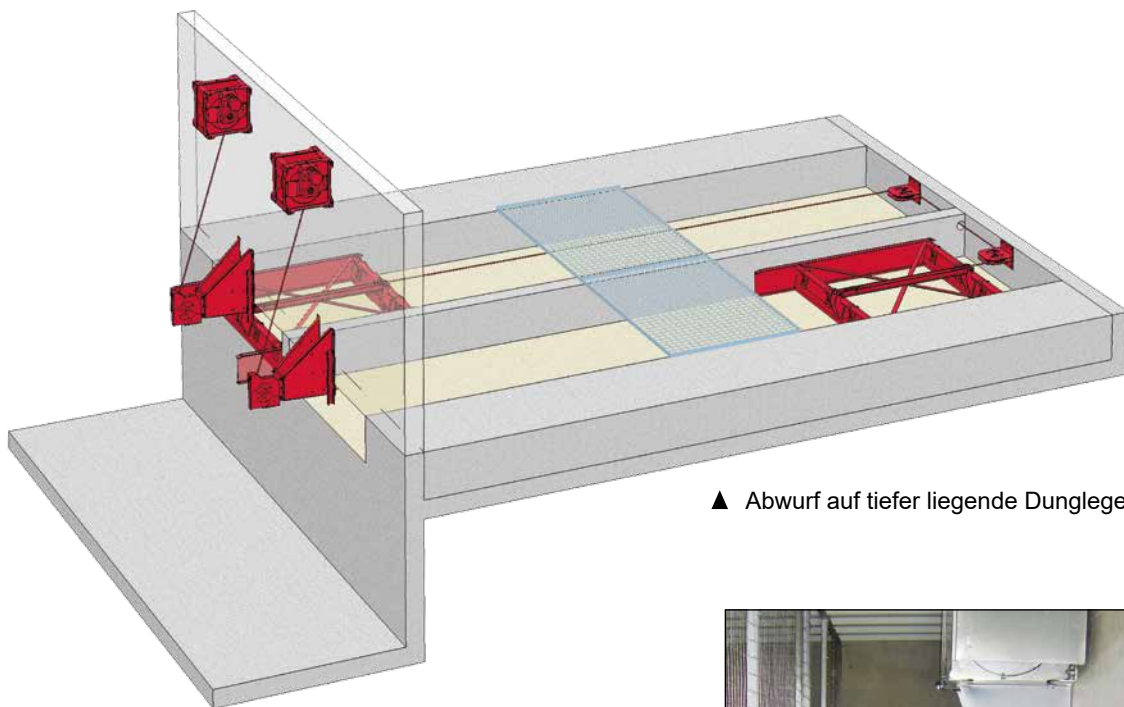


▲ Schieberanlage für den Auslauf



## Hühner

- Automatisch oder manuell gesteuerte Seilzugentmistung. Der Dungschieber läuft dabei unter den Kotrosten in einem Kanal.
- Flache Kanäle (Höhe 30-50 cm) reduzieren die Baukosten.
- Antrieb der Schieber mit leistungsstarken Antriebswinden unter Verwendung von Edelstahlseil.
- Mehrreihige Anlagen können mit einer Antriebseinheit kombiniert werden.
- Der Dungschieber wird in der Breite und in der Höhe dem Kanal angepasst.
- Die Räumplatte am Dungschieber wird über den Seilzug zwangsgesteuert. Der Dung von mehreren Wochen kann etappenweise aus dem Kanal herausgezogen werden.
- Dungabwurf auf eine Abräumfläche oder in einen Querkanal
- Der Start des Entmistungsvorgangs kann manuell über Drucktaster, Funkgesteuert über eine Fernbedienung oder über eine Zeitschaltuhr erfolgen. Durch einen regelmäßigen Entmistungsvorgang wird das Stallklima deutlich verbessert!



▲ Abwurf auf tiefer liegende Dunglege



▲ Dungklappschieber unter Rost



▲ Personalgang mit Wartungsöffnung



▲ Abwurf auf tiefer liegende Dunglege



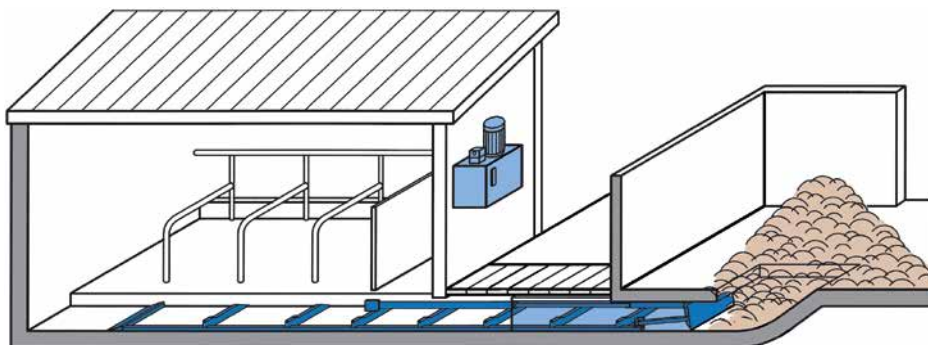
▲ Förderung auf Dunglege



## Anbindestall für Rinder

Auch für den Anbindestall bieten wir eine kostengünstige und zuverlässige Möglichkeit, den Stall sauber zu halten. Unsere Entmistungsanlagen bieten Ihnen:

- Antriebswinden mit Edelstahl- oder Kunststoffseil
- Ober- und Unterflurförderung
- Transport über Hochförderung direkt auf Dunglege
- Einfache Montage und Bedienung der Anlage
- Zuverlässige, langjährig bewährte Komponenten



▲ Hochförderung



▲ Dungschieber



## Schafe - Ziegen - Kaninchen

### Entmistung im Schaf-/Ziegenstall

Die Dungentsorgung erfolgt über Unterflurschieber. Diese befinden sich unter dem Spaltenboden.



### Entmistung im Kaninchenstall

Die Dungentsorgung erfolgt über Unterflurschieber. Diese befinden sich unter den Gitterlaufboxen.



## i

## Informationen zu unseren weiteren Produkten

Informieren Sie sich auch über unsere weiteren Produkte aus dem Bereich Entmistungstechnik! Außerdem bieten wir Ihnen Sonder- und Individuallösungen im Bereich Entmistungstechnik für alle weiteren Tierarten. Wir beraten Sie gerne und helfen Ihnen bei der Planung Ihrer Anlage. Fragen Sie uns!



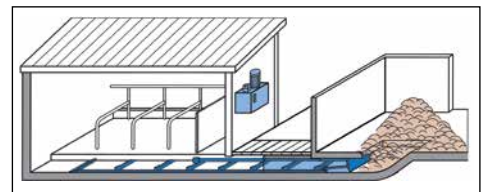
▲ Entmistungstechnik im Rinderlaufstall



▲ Seil-/Kettenentmistung für Pferdeställe



▲ Entmistungroboter für Spaltenboden



▲ Querförderung mit hydraulischer Druck- oder Rohrentmistung